



SCHWINN

A World of Daily Innovation

Aluminium Griffmulden

Aluminum Channels / Prise de Main Aluminium / Maniglie in alluminio



Art. 33914



L-Profil für horizontale Anbringung zwischen Arbeitsplatte und der darunter liegenden Schublade.

L-channel for horizontal application between counter top and a drawer below.

Profil en L pour montage horizontal entre le plan de travail et le premier tiroir et/ou la porte.

Profilo a L orizzontale per il montaggio tra il piano di lavoro ed il cassetto sottostante.

Art. 33913

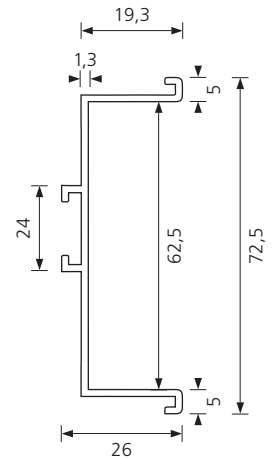
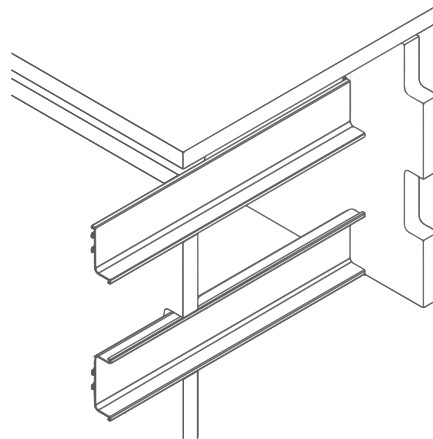
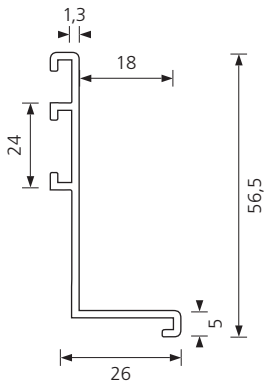


C-Profil für horizontale Anbringung zwischen zwei Türen oder Schubläden.

C-channel for horizontal application between two doors or drawers.

Profil en C pour montage horizontal entre deux tiroirs et/ou portes.

Profilo a C orizzontale per il montaggio tra due ante o cassette.



Zubehör

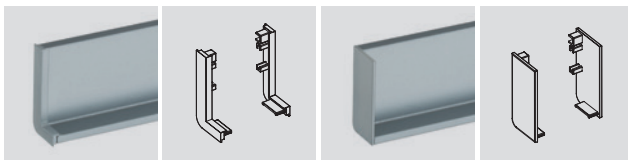
Accessories / Accessoires / Accessori



6K136

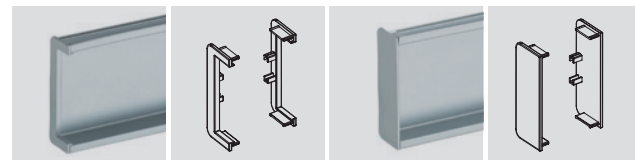
6K350

6K351



6K376 (L+R)

6K377 (L+R)



6K379

6K378

Art. 33916



L-Profil für vertikale Anbringung zwischen fester Platte und Tür oder Schublade für rechts und links verwendbar.

L-channel for vertical installation between a cabinet side panel and a door or drawer. For left and right handed installation.

Profil en L pour montage vertical entre deux panneaux et tiroirs/ ou portes. Pour utilisation Gauche et droite.

Profilo a L verticale per il montaggio tra due pannelli o cassetti per l'utilizzo destro o mancino.

Art. 33915

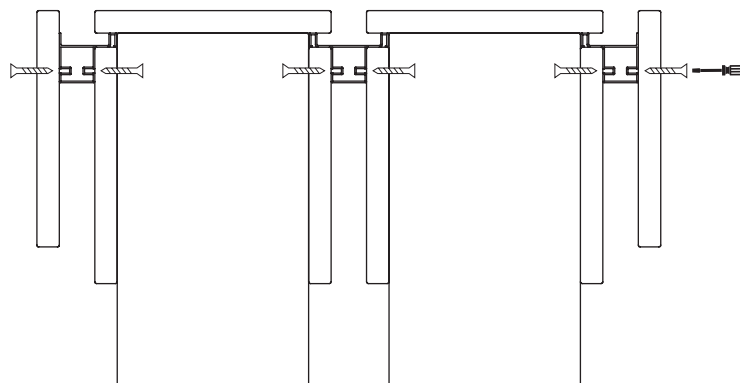
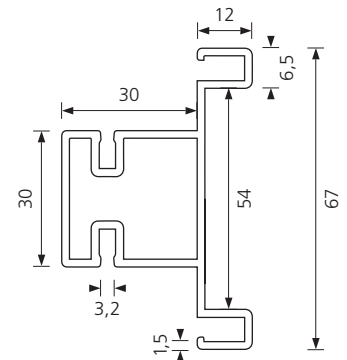
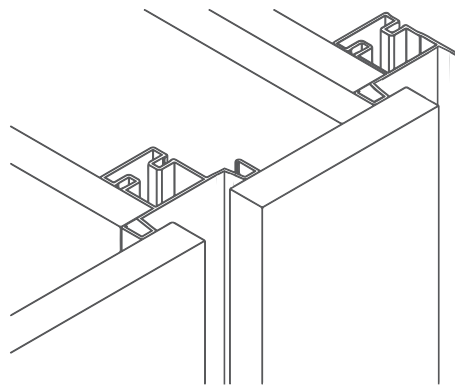
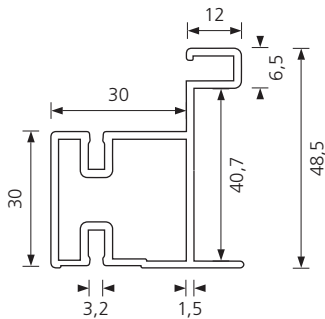


C-Profil für vertikale Anbringung zwischen zwei Türen oder Schubladen. Konstruktives Profil, verbindet sich mit dem Korpus.

C-channel for vertical installation between two doors or drawers. Structural channel fastened to the cabinet.

Profil en C pour un montage vertical entre deux portes et/ou tiroirs. Fixation par clips.

Profilo a C verticale per il montaggio tra sportelli e/o cassetti. Fissaggio con clips.



Aluminium Griffmulden Aluminum Channels

Griffprofile von Schwinn mit umfangreichem Zubehör bieten Ihnen die praktikable Lösung für eine minimalistische Raumarchitektur.

Optisch zurückhaltend in unterschiedlichen Eloxaltönen oder mit Schichtstoffbelegung gestalten das Möbel als Einheit.

Ob vertikal oder horizontal – zwischen Arbeitsplatte und Schublade oder Türelementen angebracht, entfalten diese Profile Ihre wahren Stärken an Küchenmöbeln wie auch Wohnmöbeln.

Aluminum channels from Schwinn come with an extensive range of accessories to provide the most practical solutions for a minimalist architectural design.

The understated appearance is complemented by different anodized and decorative adhesive finishes.

Horizontally installed between counter top and drawer or doors as well as vertically installed these channels show their true strength in any application in kitchens, living rooms, or offices.

Prise de Main Aluminium Maniglie in alluminio

Les prises de main aluminium de Schwinn offrent une solution pratique pour un design minimaliste.

L'utilisation de décor en option confère une décence à l'ensemble du meuble.

En Position vertical ou horizontal, sous le plan de travail ou entre deux tiroirs, l'utilisation est multiple pour le meuble de cuisine et le meuble meublant.

Le maniglie-profilo di Schwinn sono la soluzione pratica ad un' architettura d' interni minimalista.

Sia in verticale sia in orizzontale, montati sotto il piano di lavoro o tra due cassetti, l'utilizzo di questi profili è adatto per tutti i mobili della casa.